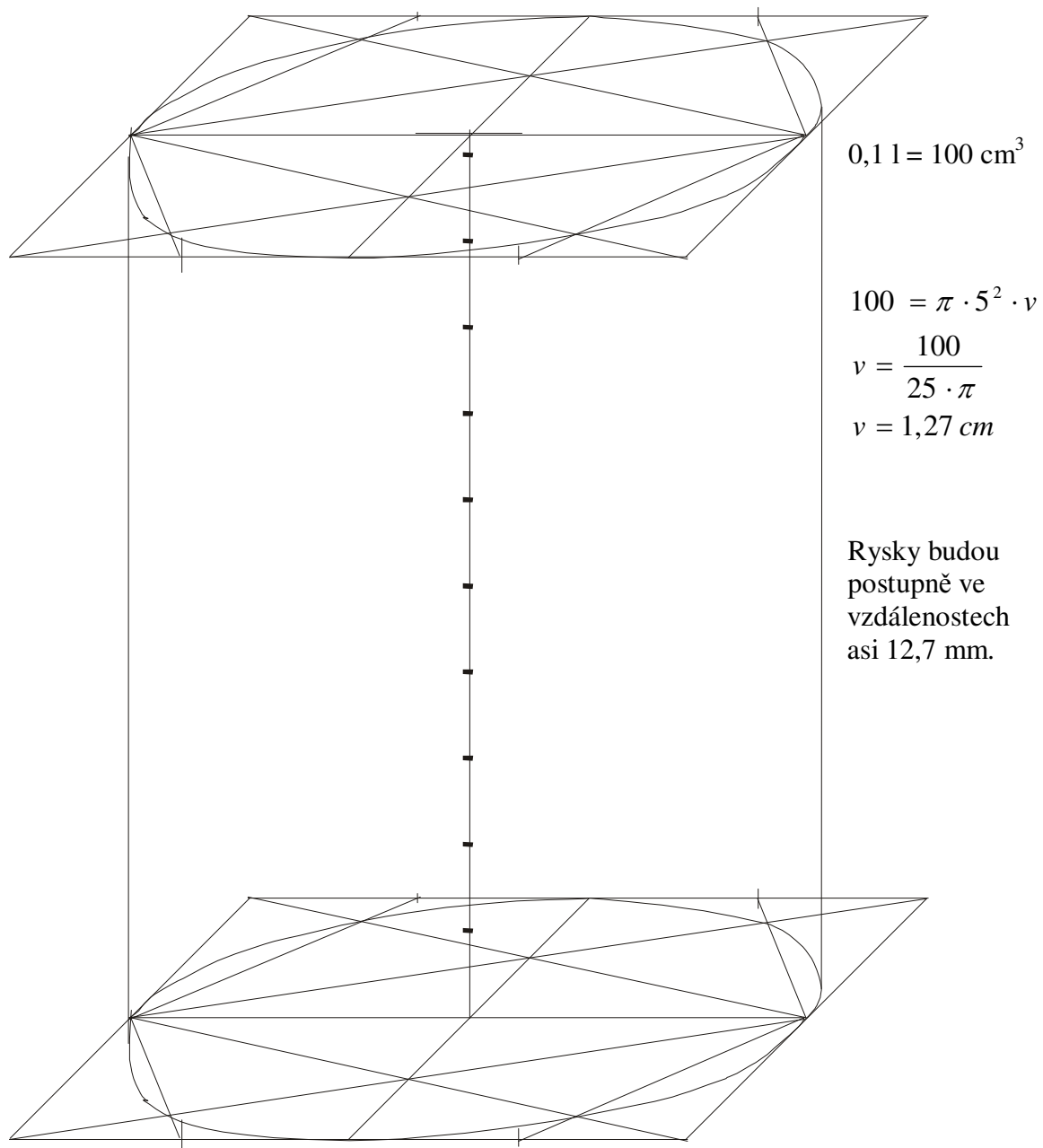


Válcová odměrka má vnitřní průměr 10 cm a výšku 13 cm.

- 1) Narýsujte obrázek válce ve volném rovnoběžném promítání.
- 2) Vypočítejte, v jakých výškách budou postupně rysky vyznačující objem 0,1 l a vyznačte je do obrázku.

**Řešení:**



**Poznámka:** Jedná se o jednoduchou verzi tzv. „příčkové konstrukce elipsy“ pro dělení na dva díly. V Corelu je možné použít nástroje měřítko (např. 60 %) a zkosení (doporučujeme  $-45^\circ$ ).